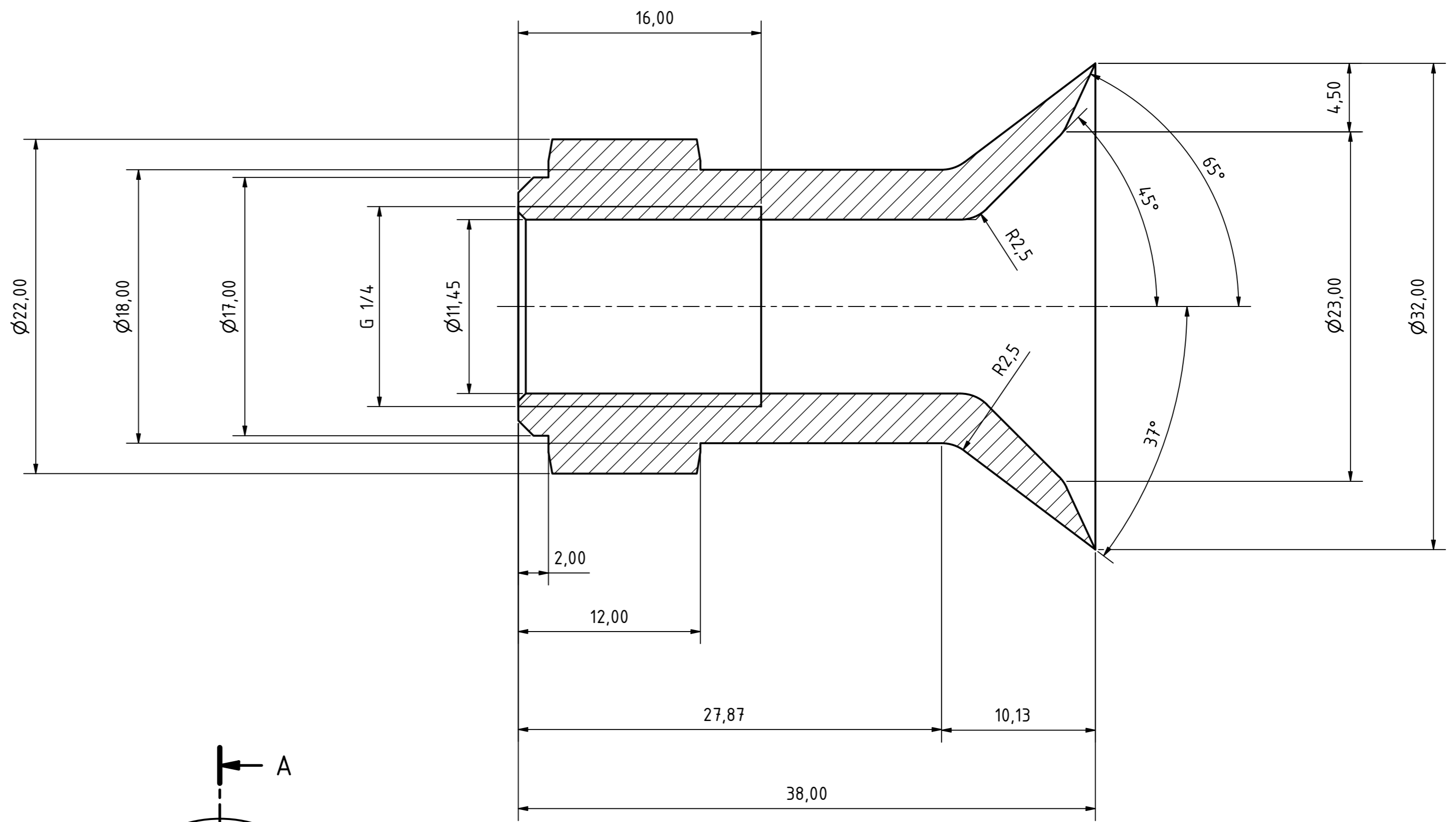
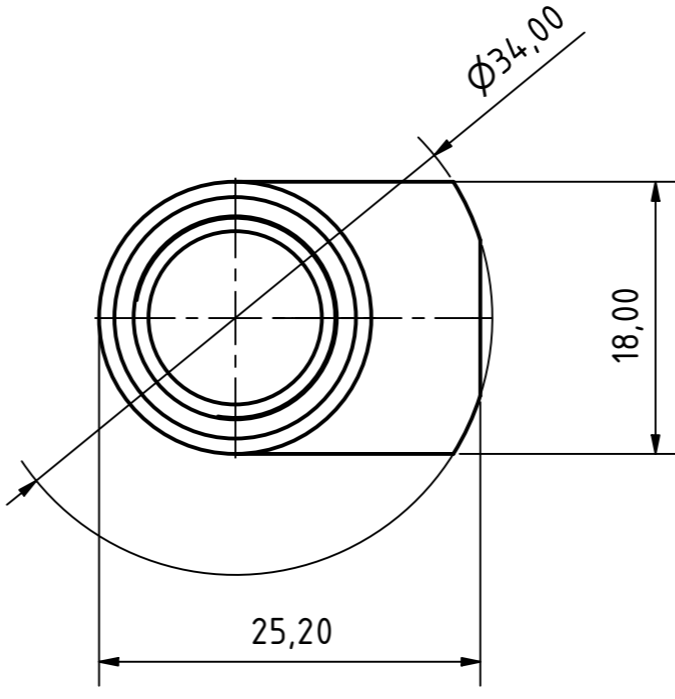
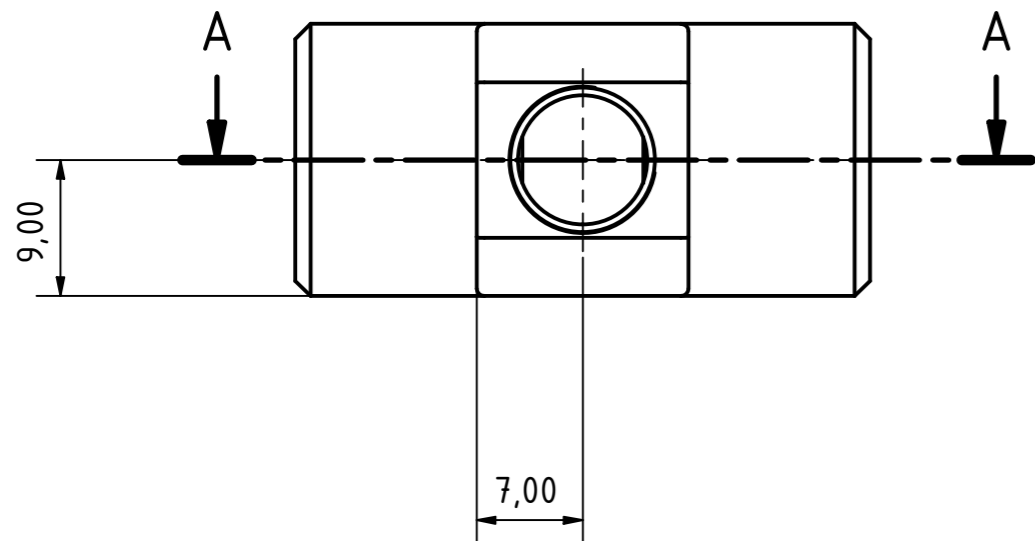
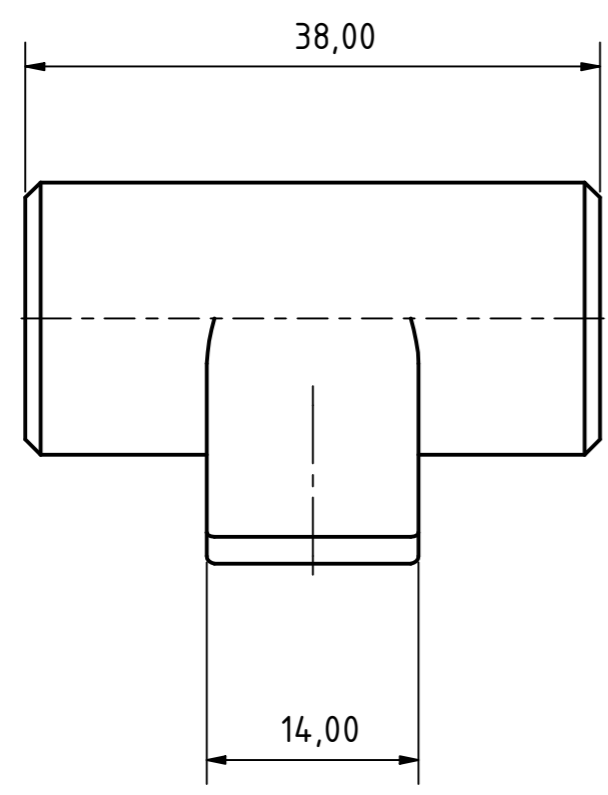
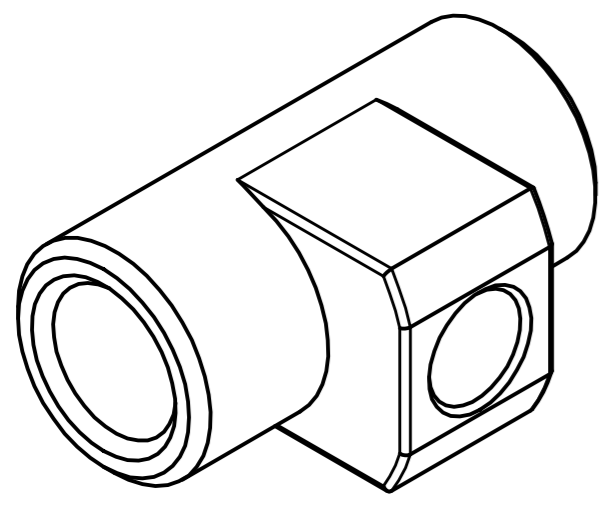


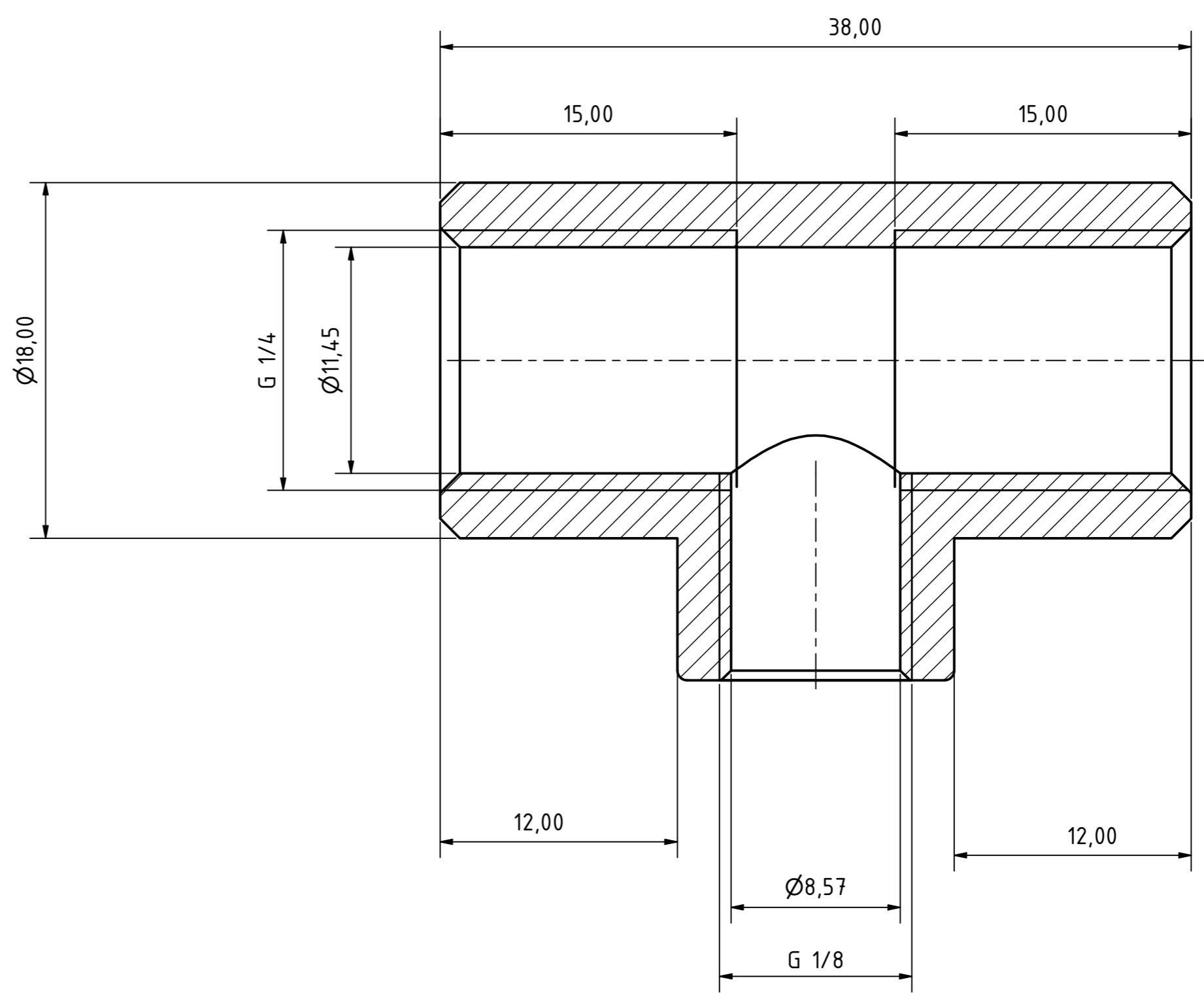
A-A (4 : 1)



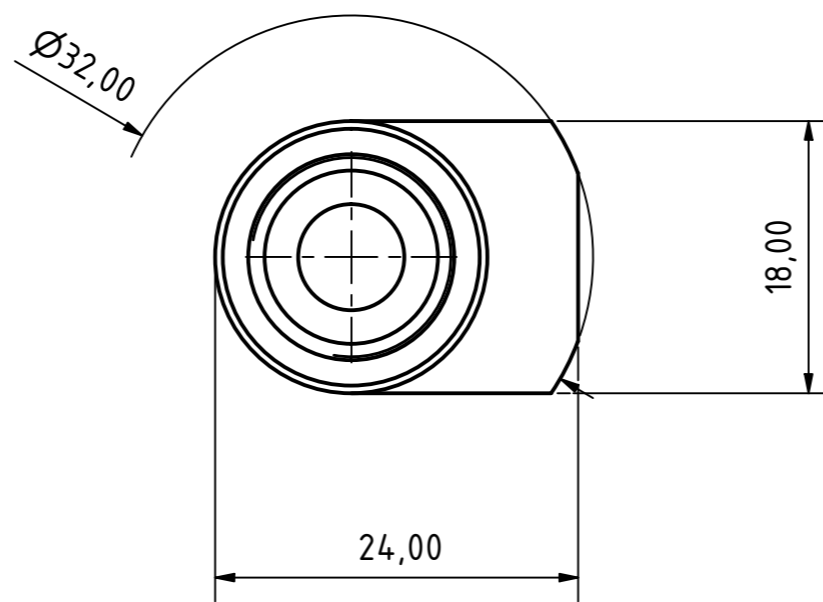
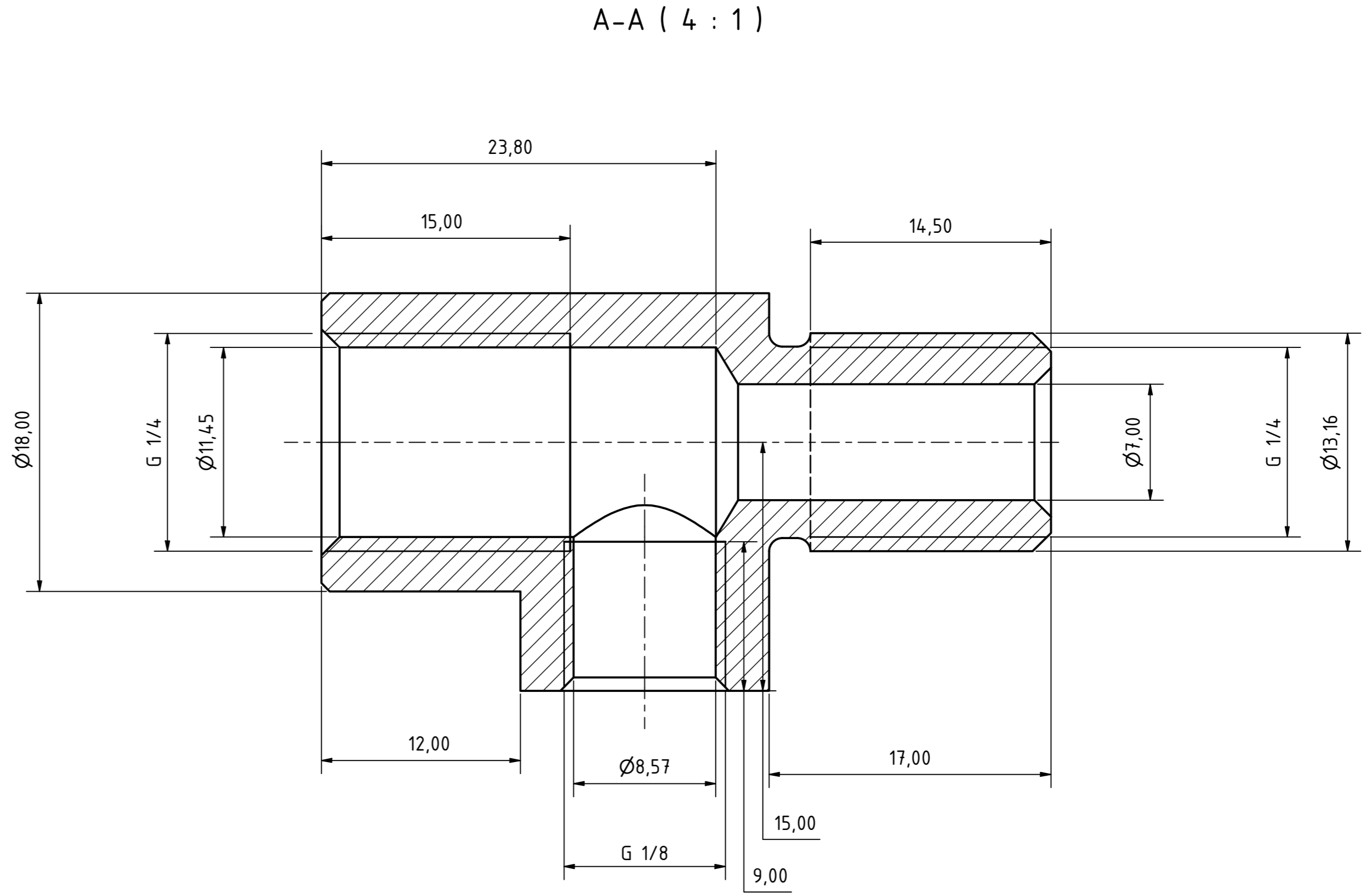
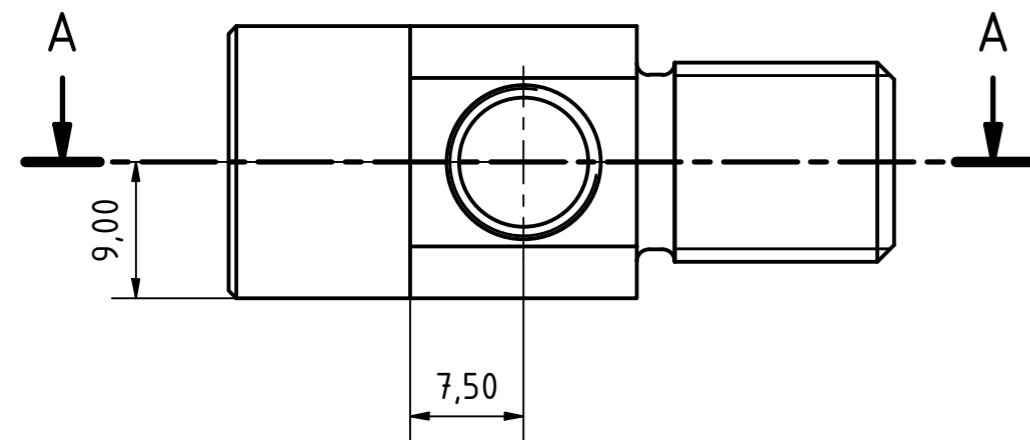
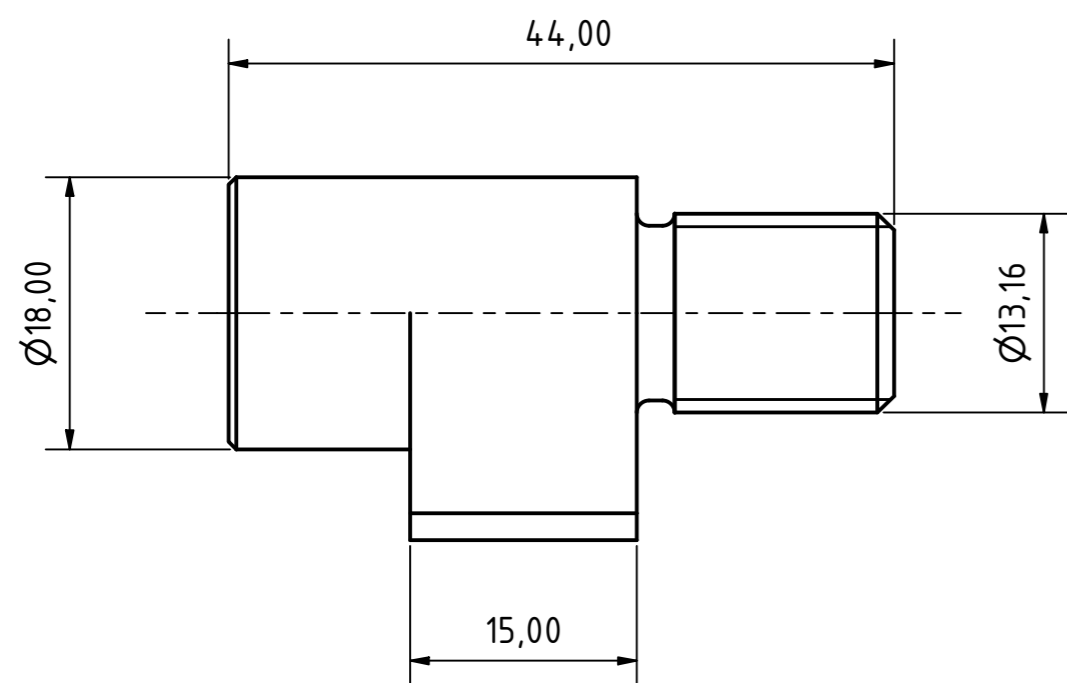
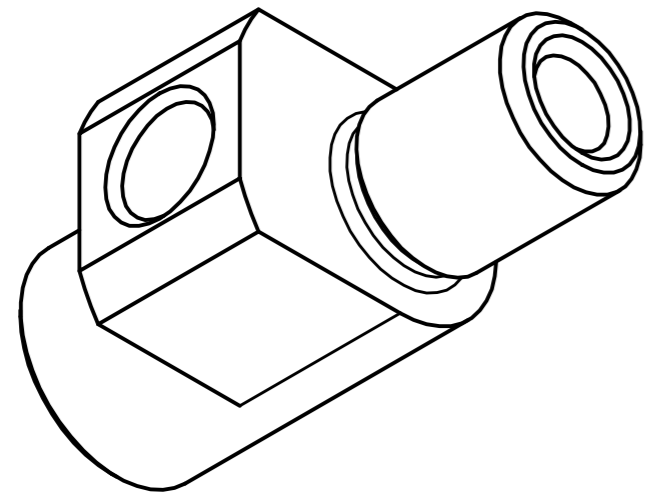
Projekt		Erstellt durch		Kontrolliert durch		Werkstoff	
TCR		Finn Breuer				Aluminium 7075	
Poseidon_1		Titel		Dokumentenart		Nummer	
		CPV Bulkhead Adapter		Einzelteil - Fertigung		endpiece_v01	
Maßstab	Änd.	Änd.	Datum	Spr.	Blatt		
2 : 1	B		15.06.2021	DE	1/4		



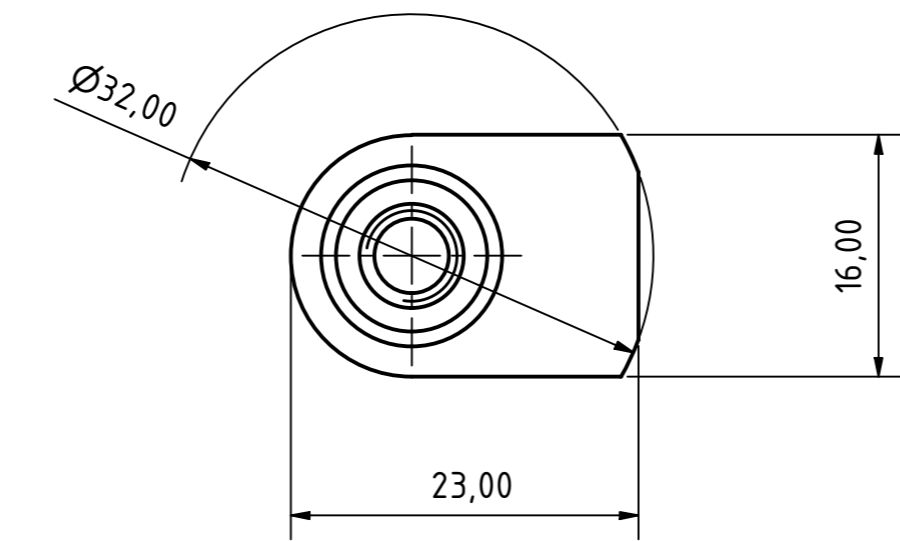
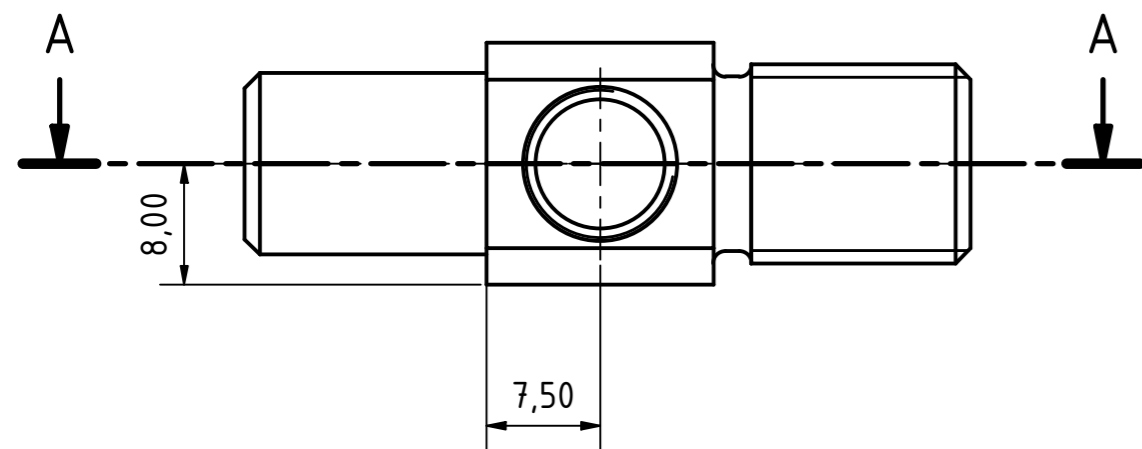
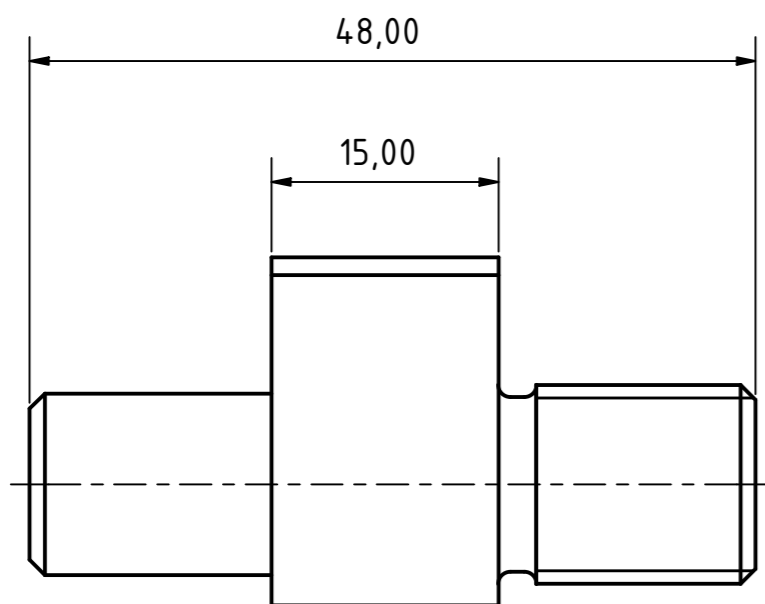
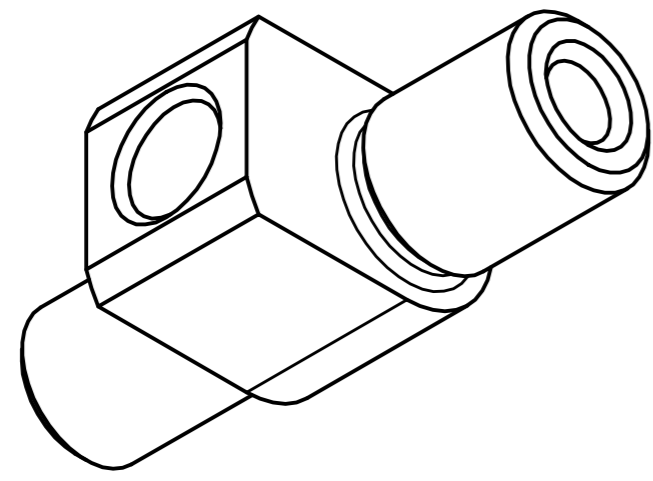
A-A (4 : 1)



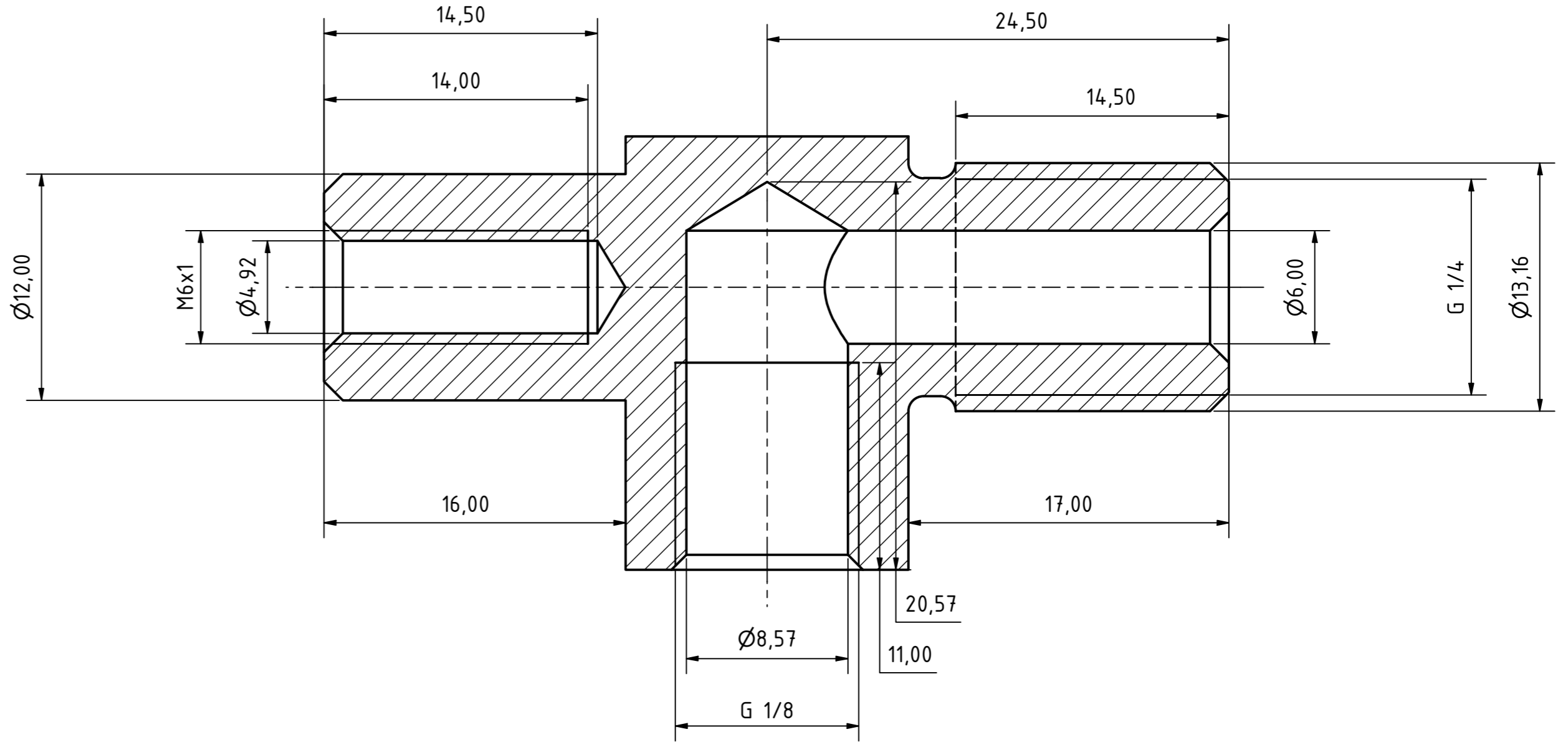
Projekt		Erstellt durch		Kontrolliert durch		Werkstoff	
TCR		Finn Breuer				Aluminium 7075	
Poseidon_1		Central T Connector		Titel		Nummer	
		/T_fitting_central_v01.ipt		/T_fitting_central_v01.ipt		T_fitting_central_v01	
Dokumentenart		Maßstab		Änd.		Spr.	
Einzelteil - Fertigung		2 : 1		B		DE	
		15.06.2021				Blatt	
						2/4	



Projekt		Erstellt durch		Kontrolliert durch		Werkstoff	
TCR		Finn Breuer				Aluminium 7075	
Poseidon_1		Titel		Dokumentenart		Nummer	
		Central T Connector		Einzelteil - Fertigung		T_fitting_central_v03	
		/T_fitting_central_v03.ipt		Maßstab	Änd.	Spr.	Blatt
				2 : 1	B	15.06.2021	DE 3/4



A-A (4:1)



Projekt		Erstellt durch		Kontrolliert durch		Werkstoff	
TCR		Finn Breuer				Aluminium 7075	
Poseidon_1		Titel		Dokumentenart		Nummer	
		Forward L Connector		Einzelteil - Fertigung		L_fitting_nose_v02	
		/L_fitting_nose_v02.ipt		Maßstab		Spr.	
				2:1		DE	
				Änd.		Blatt	
				B		4/4	
				15.06.2021			