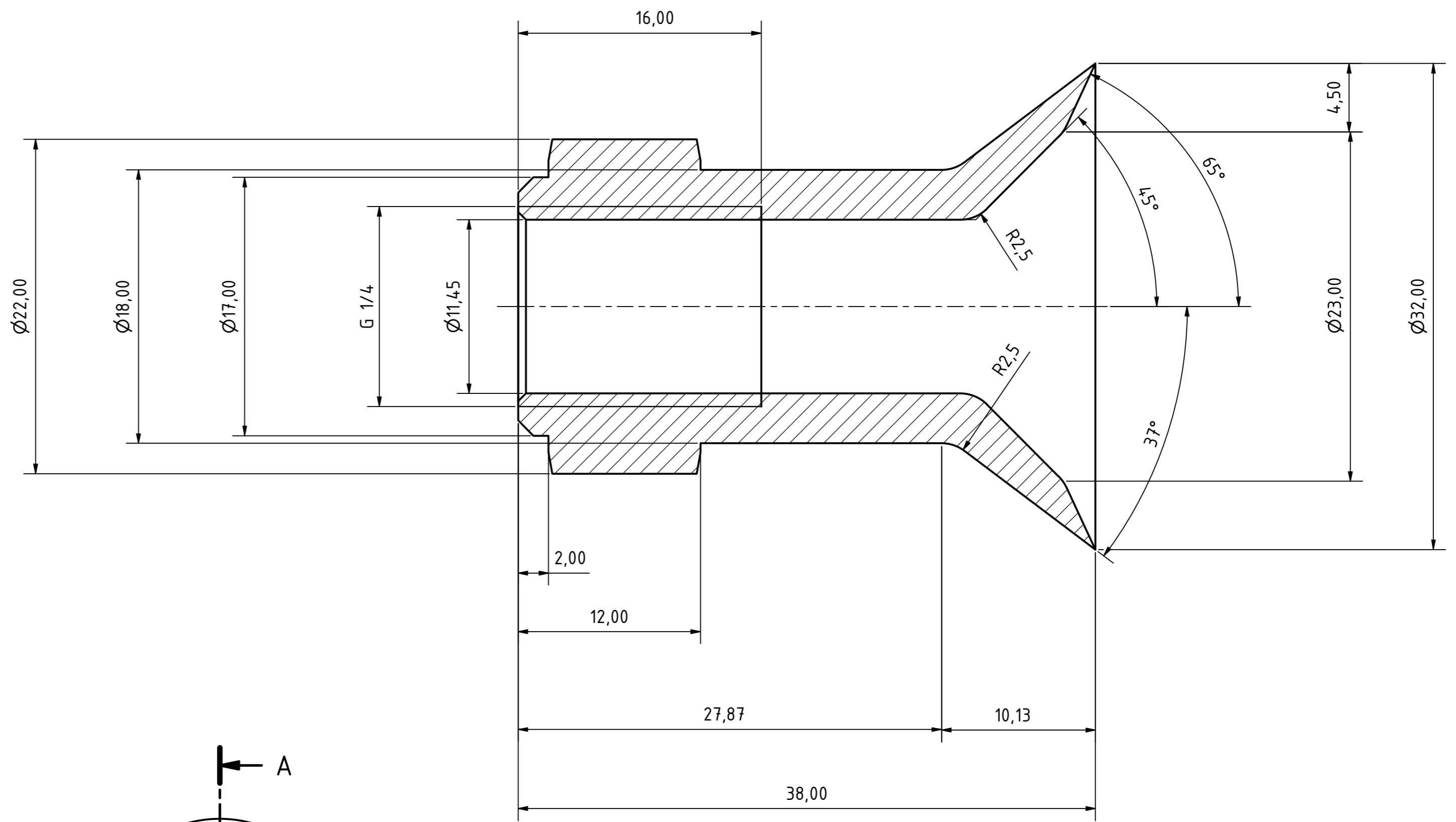


A-A ( 4 : 1 )



Projekt		Erstellt durch		Kontrolliert durch		Werkstoff	
TCR		Finn Breuer				Aluminium 7075	
Poseidon_1		Titel		Dokumentenart		Nummer	
		CPV Bulkhead Adapter		Einzelteil - Fertigung		endpiece_v01	
		/endpiece_v01.ipt		Maßstab		Spr.	
		2 : 1		Änd.		Blatt	
		A		2021-06-15		DE 1/4	